

1XH045 系列是基于 Intel®Haswell-U 和 Broadwell-U 系列处理器设计的工业级平板电脑，1 条 SODIMM 插槽，最大支持 8GB DDR3L/1.35V 内存；存储方面采用无线缆连接，同时支持 SATA2.0/3.0 硬盘和电子盘存储，提供了 MiniPcie 扩展插槽，满足板卡扩展的需求，并设计了快速安装和维护方案。

1XH045 系列设计了 9~30V 宽压电源输入方案，为适应复杂工业现场要求增加了隔离、过流、过压、浪涌和反接保护措施；功能方面配备了丰富的 I/O 接口，1/2 个千兆以太网口、2 个 USB3.0 接口、1/2 个 USB2.0 接口、6 个 RS232 串口（其中 1 路可选 RS485/422）、音频输出、扬声器、VGA 显示接口，并支持外接一台显示器构成同步或异步双显。

1XH045 系列选用优质的工业级液晶显示屏，具有高亮度、高对比度、低功耗、长寿命等特性；触摸屏采用高温制程五线电阻式，配合硬件级的基准时钟的控制技术，具有不漂移、反应快、精度高、防尘、防水、3500 万次点击和 500 万次笔划寿命的 MTBF 指标。

1XH045 系列采用铝合金面板和钢板箱体结构，具有很强的抗振性和坚固性，采用主动快速散热设计提高器件使用寿命；前面板符合 NEMA/IP65 防尘防水标准，杜绝现场水滴和尘埃进入主机而影响设备运行，而后箱体采用钢网风孔设计既达到快速对流效果又可防止异物落入箱内。

1XH045 系列工业平板电脑广泛应用于智能交通、工业自动化过程控制、智能电力控制、数控设备制造、环保监测、制药设备、机器视觉检测、虚拟仪表、风电监控、试验设备和轮胎硫化机等工业现场环境。

1XH045 系列支持多种 32 位/64 位操作系统，满足用户需求：

- Windows 7/Windows 8/ Windows 10
- linux/Unbutu/Centos

主要特点

- 铝合金前面板，支持 IP65 防水等级
- 高温制程五线电阻式触控屏
- Intel®Haswell-U/Broadwell-U SOC 平台双核心长寿命系列处理器
- 支持同步异步双显示模式
- 1/2 路 Intel WGI211AT 千兆以太网接口
- 最多 6 路 RS232 串口，其中 1 路可支持 RS422/RS485
- 可选 9~30V 宽压输入电源，反接/隔离/短路/过压/欠压保护
- 外置接口有 5xUSB/1xVGA/1xLAN/1xAudio/6xRS232



系统参数

	Intel® Core® Processor I3-4025U (3M Cache, 1.9GHz, TDP 15W)
	Intel® Core® Processor I5-4210U (3M Cache, 1.7GHz up to 2.7 GHz, TDP 15W)
处理器	Intel® Core® Processor I5-4300U (3M Cache, 1.9GHz up to 2.9 GHz, TDP 15W)
	Intel® Core® Processor I5-5257U (3M Cache, 2.7GHz up to 3.1 GHz, TDP 25-28W)
	Intel® Core® Processor I7-4510U (4M Cache, 2.0GHz up to 3.1 GHz, TDP 15W)
芯片组	Intel®Haswell-U/Broadwell-U SOC
内存	1×SO DDR3-L 插槽, 支持 1600/1333MHz 内存, 最大容量支持 8GB
存储	2×SATA3.0 2.5 寸磁盘位 1×Msata SSD
网络	集成 1/2 个 Intel WGI211AT 高性能千兆以太网口 可通过 MiniPcie 扩展 WIFI 或 4G
音频	1×MIC 1×Line-out 内置扬声器 (可选)
USB	前 1×USB2.0 后 2×USB2.0 2×USB3.0
串口	6×RS232, COM3 可设为 RS485/422
看门狗	256 级
扩展卡槽	1×Mini-PCIE 插槽 支持 WIFI/4G 模块 1×MSATA 插槽 支持 SSD/WIFI
外置接口	5×USB/1×LAN/6×RS232/1×Line out/1×Mic/电源端子/开机键/电源灯/硬盘灯

注：选择双网口时相应减少 1 组 USB2.0 接口



显示和触控参数

项目	产品型号				
	10H045	12H045	15H045	17H045 17H045-RM	19H045 19H045-RM
显示屏类型	10.4 " TFT	12.1 " TFT	15 " TFT	17 " TFT	19 " TFT
最大分辨率	800×600	1024×768	1024×768	1280×1024	1280×1024
宽高比	4:3	4:3	4:3	5:4	5:4
显示面积	211×158	246×184	307×231	338×270	376×301
背光	LED				
MTBF	50,000H				
亮度	300cd/m ²	450cd/m ²	300cd/m ²	250cd/m ²	250cd/m ²
对比度	800:1	700:1	700:1	1000:1	1000:1
可视角度	70/70/60/70	80/80/60/80	80/80/70/60	85/85/80/80	85/85/80/80
	触控屏				
类型	五线电阻式				
响应时间	<5ms				
表面硬度	3H				
点击寿命	250 克力度, 3500 万次				
笔划寿命	250 克力度, 500 万次				
透光率	81%				



产品图片仅供参考，请以销售实物为准。



结构和电源

前面板：铝合金材质，表面采用贴膜，可满足 IP65 防水防尘等级

箱体结构：JIS钢材，表面高温烤漆处理

面板颜色：由贴膜样式而定

安装方式：配合VESA支架可实现不同的安装方式

安装方式	产品型号						
	10H045	12H045	15H045	17H045	17H045-RM	19H045	19H045-RM
嵌入式	√	√	√	√	√	√	√
桌面	√	√	√	√		√	
壁挂	√	√	√	√		√	
上架式			√		√		√

电源输入：DC12V（一般），可选DC9-36V宽压工作

开机方式：按键开机/上电自启

安规认证

本系列产品符合CE、FCC认证。

环境参数

工作温度：-20~+60℃

存储温度：-40~+80℃

相对湿度：10-95%@40℃（无凝结）

振动：50~500Hz, 1.5G, 0.15mm峰峰值

冲击：10G/peak (11ms sec)



产品图片仅供参考，请以销售实物为准。



选购机型 以下为型号产品，供选型作参考

型号	描述
10H045	10.4" 嵌入式安装/板载Intel® Haswell I5-4200U/分辨率800×600/1×VGA/1×LAN/1×Audio/2×RS232/5×USB
12H045	12.1" 嵌入式安装/板载Intel® Haswell I5-4200U/分辨率1024×768/1×VGA/1×LAN/1×Audio/2×RS232/5×USB
15H045	15" 嵌入式安装/板载Intel® Haswell I5-4200U/分辨率1024×768/1×VGA/1×LAN/1×Audio/2×RS232/5×USB
17H045	17" 嵌入式安装/板载Intel® Haswell I5-4200U/分辨率1280×1024/1×VGA/1×LAN/1×Audio/2×RS232/5×USB
17H045-RM	17" 机架式安装/板载Intel® Haswell I5-4200U/分辨率1280×1024/1×VGA/1×LAN/1×Audio/2×RS232/5×USB
19H045	19" 嵌入式安装/板载Intel® Haswell I5-4200U/分辨率1280×1024/1×VGA/1×LAN/1×Audio/2×RS232/5×USB
19H045-RM	19" 机架式安装/板载Intel® Haswell I5-4200U/分辨率1280×1024/1×VGA/1×LAN/1×Audio/2×RS232/5×USB

主要配件 以下核心配件，供选型作参考

组件	一般	可选升级项
处理器	I5-4200U	I7-4650U
内存	4GB DDR3	8GB DDR3
存储	SSD 60G	SSD 120G SSD 240G HDD 1T HDD 2T
串口	2 路	6 路（其中 1 路可设置为 RS422/RS485）

功能模块 以下功能组件，供选型作参考

名称	型号规格	数量	单位
电源适配器	AC110-220V 转 DC12V	1	套
隔离电源	DC9~36V\隔离\反接保护\短路保护\过载保护	1	片
无线以太网	WIFI 模块含外置天线	1	套
无线 4G 联网	移动\电信\联通三网合一 4G 模块含外置天线	1	套
CAN 通讯模块	隔离型双路 CAN	1	片
串口模块	2-4 路 RS422/485	1	pcs



产品图片仅供参考，请以销售实物为准。



外观及尺寸

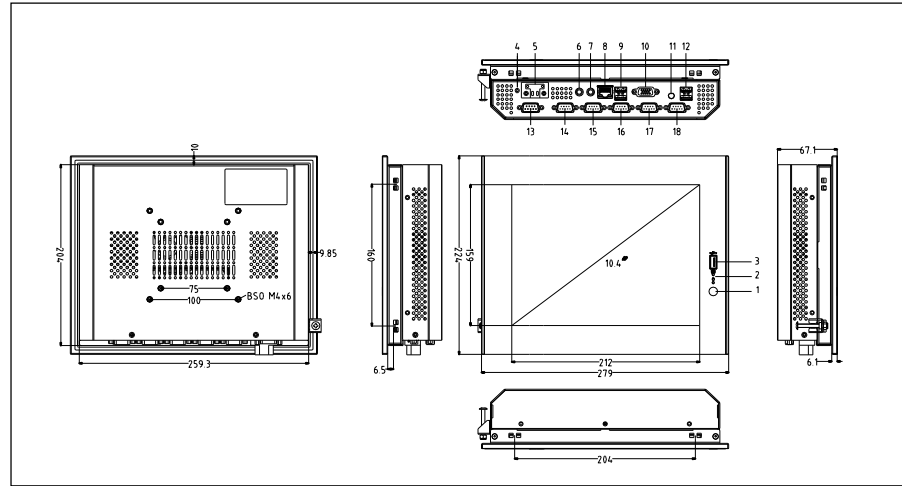
项目	产品型号						
	10H045	12H045	15H045	17H045	17H045-RM	19H045	19H045-RM
颜色	专用色						
整体尺寸	279 × 224 × 67mm(宽 × 高 × 深)	328 × 256 × 67mm(宽 × 高 × 深)	392 × 308 × 67mm(宽 × 高 × 深)	433 × 347 × 67mm(宽 × 高 × 深)	483 × 347 × 67mm(宽 × 高 × 深)	460 × 369 × 67mm(宽 × 高 × 深)	483 × 369 × 67mm(宽 × 高 × 深)
箱体尺寸	259 × 204 × 61mm(宽 × 高 × 深)	308 × 236 × 61mm(宽 × 高 × 深)	372 × 288 × 61mm(宽 × 高 × 深)	408 × 322 × 61mm(宽 × 高 × 深)		440 × 349 × 61mm(宽 × 高 × 深)	
开孔尺寸	262 × 207 mm(宽 × 高)	311 × 239 mm(宽 × 高)	375 × 291 mm(宽 × 高)	411 × 325 mm(宽 × 高)		443 × 352 mm(宽 × 高)	



产品图片仅供参考，请以销售实物为准。



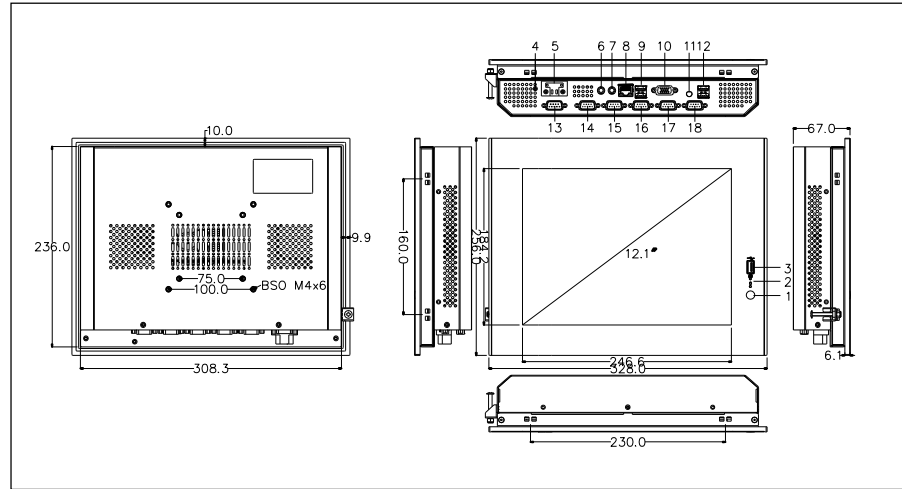
10H045 系列尺寸及接口图示



序号	接口描述	序号	接口描述
1	Power on/off	10	VGA Port (VGA1)
2	Harddisk led/Power led	11	Antenna hold
3	USB Mouse/Keyboard	12	USB 3.0 Ports
4	GND	13	COM1 RS232
5	DC IN	14	COM2 RS232
6	Line -out (Green)	15	COM3 RS232 or RS422/RS485
7	Mic-in (Pink)	16	COM4 RS232
8	LAN1 RJ-45 Ports	17	COM5 RS232 (optional CAN1)
9	USB 2.0 Ports (optional LAN2)	18	COM6 RS232 (optional CAN2)



12H045 系列尺寸及接口图示



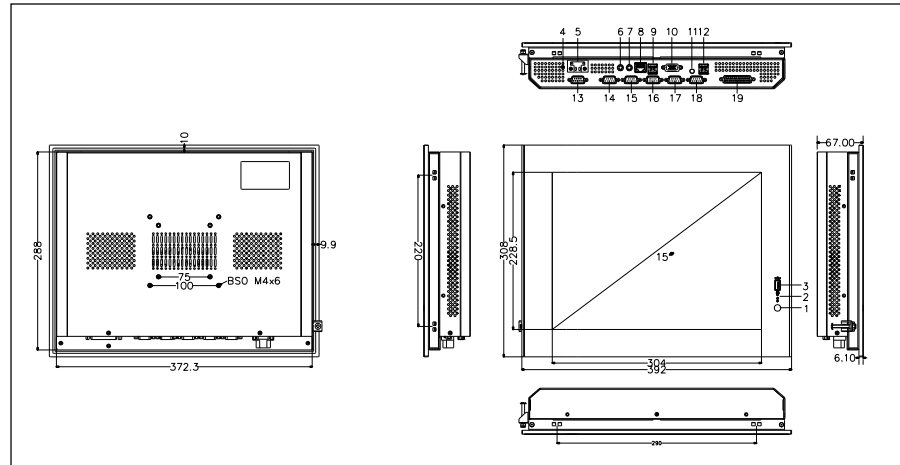
序号	接口描述	序号	接口描述
1	Power on/off	10	VGA Port (VGA1)
2	Harddisk led/Power led	11	Antenna hold
3	USB Mouse/Keyboard	12	USB 3.0 Ports
4	GND	13	COM1 RS232
5	DC IN	14	COM2 RS232
6	Line -out (Green)	15	COM3 RS232 or RS422/RS485
7	Mic-in (Pink)	16	COM4 RS232
8	LAN1 RJ-45 Ports	17	COM5 RS232 (optional CAN1)
9	USB 2.0 Ports (optional LAN2)	18	COM6 RS232 (optional CAN2)



产品图片仅供参考，请以销售实物为准。



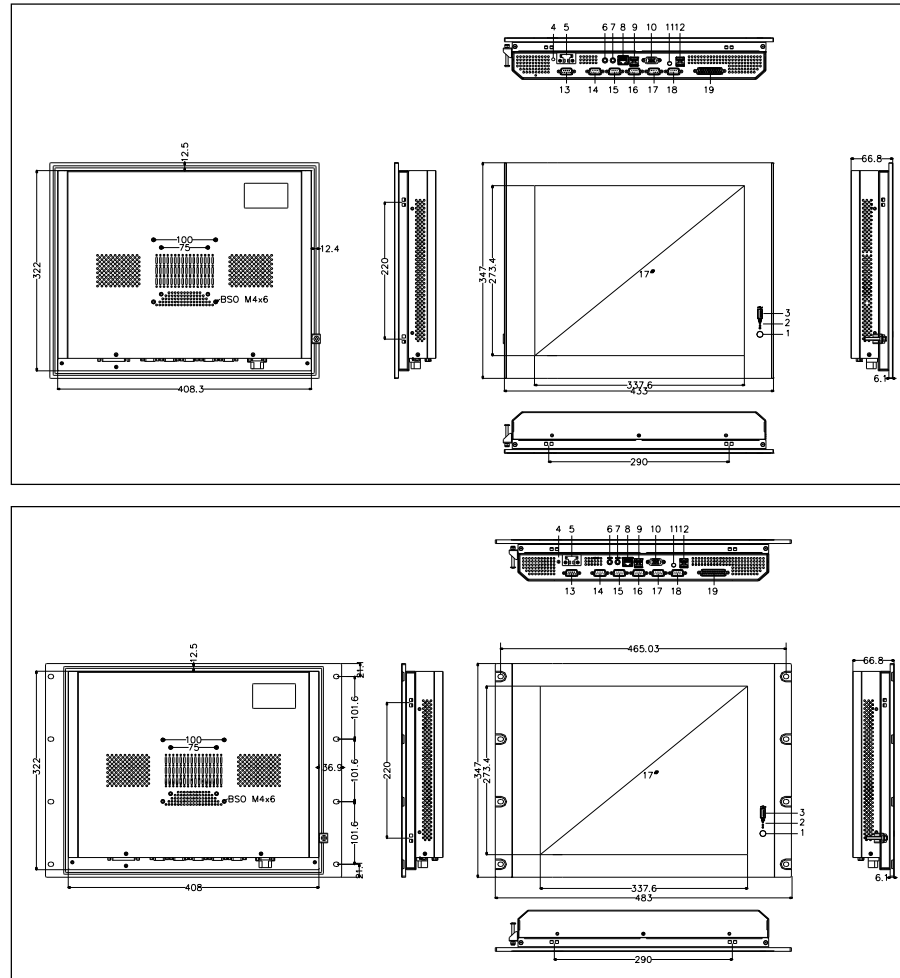
15H045 系列尺寸及接口图示



序号	接口描述	序号	接口描述
1	Power on/off	11	Antenna hold
2	Harddisk led/Power led	12	USB 3.0 Ports
3	USB Mouse/Keyboard	13	COM1 RS232
4	GND	14	COM2 RS232
5	DC IN	15	COM3 RS232 or RS422/RS485
6	Line -out (Green)	16	COM4 RS232
7	Mic-in (Pink)	17	COM5 RS232 (optional CAN1)
8	LAN1 RJ-45 Ports	18	COM6 RS232 (optional CAN2)
9	USB 2.0 Ports(optional LAN2)	19	Parallel Port (optional)
10	VGA Port (VGA1)	20	



17H045 和 17H045-RM 系列尺寸及接口图示



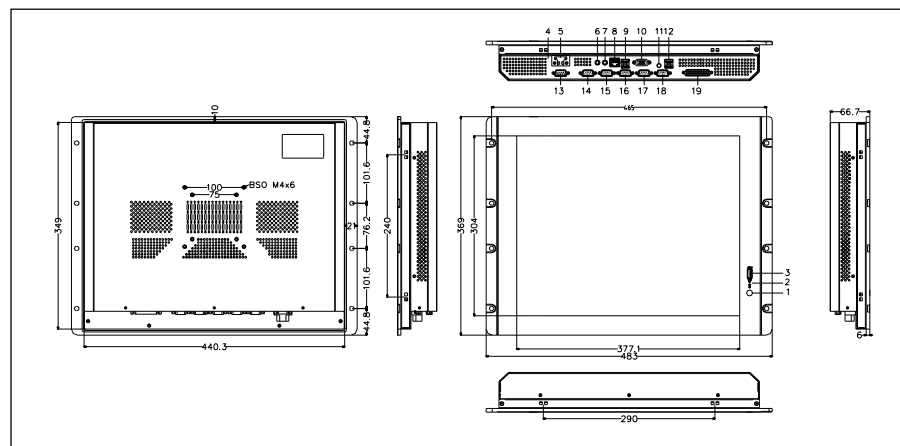
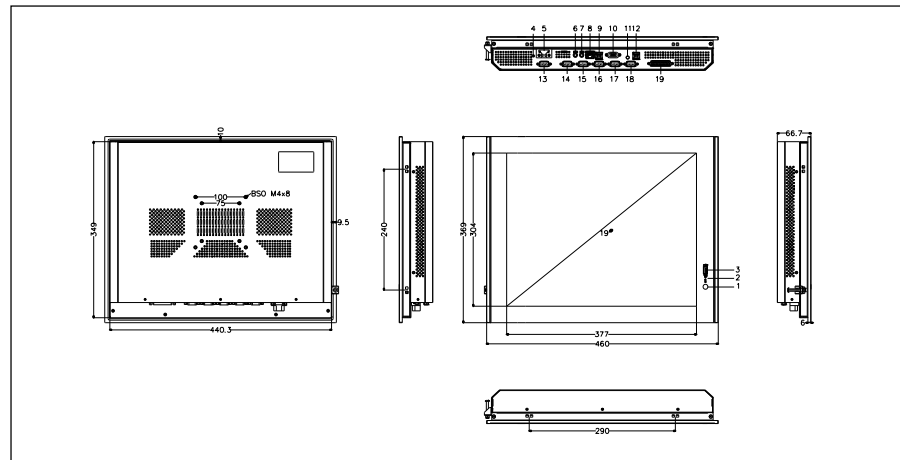
产品图片仅供参考，请以销售实物为准。



序号	接口描述	序号	接口描述
1	Power on/off	11	Antenna hold
2	Harddisk led/Power led	12	USB 3.0 Ports
3	USB Mouse/Keyboard	13	COM1 RS232
4	GND	14	COM2 RS232
5	DC IN	15	COM3 RS232 or RS422/RS485
6	Line -out (Green)	16	COM4 RS232
7	Mic-in (Pink)	17	COM5 RS232 (optional CAN1)
8	LAN1 RJ-45 Ports	18	COM6 RS232 (optional CAN2)
9	USB 2.0 Ports(optional LAN2)	19	Parallel Port(optional)
10	VGA Port(VGA1)	20	



19H045 和 19H045-RM 系列尺寸及接口图示



产品图片仅供参考，请以销售实物为准。



序号	接口描述	序号	接口描述
1	Power on/off	11	Antenna hold
2	Harddisk led/Power led	12	USB 3.0 Ports
3	USB Mouse/Keyboard	13	COM1 RS232
4	GND	14	COM2 RS232
5	DC IN	15	COM3 RS232 or RS422/RS485
6	Line -out (Green)	16	COM4 RS232
7	Mic-in (Pink)	17	COM5 RS232 (optional CAN1)
8	LAN1 RJ-45 Ports	18	COM6 RS232 (optional CAN2)
9	USB 2.0 Ports(optional LAN2)	19	Parallel Port(optional)
10	VGA Port(VGA1)	20	

